

OPC Toolbox C++ XML DA



Neue OPC XML-DA Toolkits

Softing erweitert seine OPC Toolbox um leistungsfähige Toolkits für die schnelle Erstellung von OPC XML-DA Clients und Servern. Kompatibel zu den weltweit verbreiteten OPC DCOM Toolkits ermöglichen die neuen Produkte die Realisierung von Client- und Server-Anwendungen zur Kommunikation über Internet und auf Nicht-Windows Plattformen.

Technischer Hintergrund

OPC Spezifikationen definieren Softwareschnittstellen für den Datenaustausch in der Automatisierungstechnik. Die Spezifikationen basierten bisher ausschließlich auf DCOM als Basistechnologie. Aus diesem Grund existieren OPC-Anwendungen nur auf Systemen mit Microsoft Windows, verteilte Anwendungen über das Internet sind nicht möglich. Mit der Verwendung von Web Services als Technologiebasis von zukünftigen OPC Spezifikationen wird sich das ändern.

OPC XML Produkte werden zukünftig zur horizontalen und vertikalen Kommunikation zwischen Anwendungen auf den unterschiedlichsten Betriebssystemen eingesetzt. Kommunikation zwischen OPC XML Produkten zum Fernbedienen und Fernbeobachten über das Internet wird möglich sein. Somit vergrößert sich der Anwendungsbereich von OPC signifikant.

Was sind Web Services?

Der Ursprung für das Modell „Web Services“ liegt im Internet, wie es der Name schon zum Ausdruck bringt. Eine Anwendung, die Dienste über das Internet zur Verfügung stellt, wird als Web Service bezeichnet. Diese Anwendungen können auf den verschiedensten Hardware- und Software-Plattformen laufen und unterschiedliche Objekt- und Anwendungsmodelle unterstützen. Damit Dienste, die durch die Web Services definiert sind, anderen Anwendungen zur Verfügung stehen, wird das Simple Object Access Protocol (SOAP) als Interaktionsprotokoll verwendet. SOAP verbindet XML und HTTP. XML wird für die Beschreibung der Funktionen und deren Parameter verwendet. HTTP wird als Transportprotokoll für die Übertragung der XML-Nachrichten genutzt. Die von außen nutzbare Funktionalität eines Web Service ist in einem WSDL (Web Services Description Language) File formal beschrieben. Während der Definition der Web Services Architektur sind die Besonderheiten berücksichtigt worden, die für den Aufbau sicherer Anwendungen im Internet gelten. OPC XML-DA Anwendungen „passen“ somit in die Sicherheitsarchitektur des Internet.

OPC Toolkits von Softing

Die Unterstützung von OPC ist heute unverzichtbar für viele Produkte. Die Implementierung dieser Funktionalität ist aber aufwändig. Toolkits leisten dabei Unterstützung, da sie die Spezifika von DCOM und der OPC Spezifikation kapseln. Viele Anwender bauen ihre OPC-Lösungen unter Verwendung von Toolkits, da dieses Vorgehen kurze Entwicklungszeiten mit hoher Flexibilität und garantierter Einhaltung der Spezifikationsfestlegungen verbindet. Softing hat in den letzten 5 Jahren mehr als 500 OPC Toolkits an Kunden weltweit verkauft.

Es sind verfügbar:

- OPC Toolbox C++ Server für Data Access und Alarms and Events
- OPC Toolbox C++ Client für Data Access und Alarms and Events
- OPC Toolbox XPress Server für Data Access und Alarms and Events
- OPC Toolbox ActiveX Client Controls für Data Access und Alarms and Events
- OPC Toolbox .NET für Data Access Client

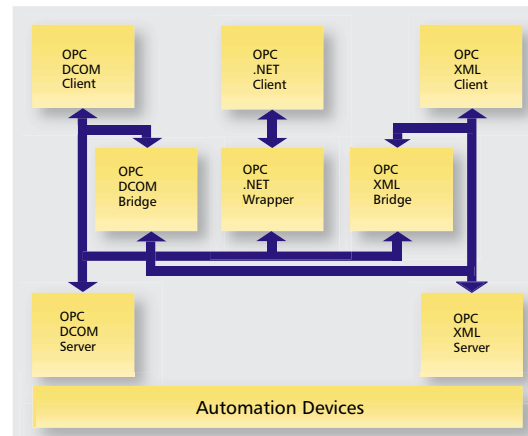
Diese Produkte werden sukzessive um Toolkits zur Realisierung von Clients und Servern gemäß der OPC XML-DA Spezifikation 1.0 ergänzt.

Was beinhalten die neuen XML Tools?

Der **OPC Toolbox C++ XML DA Server** stellt eine portierbare Lösung zum Entwickeln von OPC XML-DA Servern auf beliebigen Plattformen dar. Das Produkt wird die gleiche bewährte C++ Schnittstelle bieten, wie die Lösung für OPC DCOM DA. Damit ist ein einfacher Migrationsweg für Anwender DCOM basierender Toolkits gegeben. Der OPC Toolbox C++ XML DA Server wird verschiedene HTTP-Server unterstützen. In einem ersten Schritt werden Lösungen für Linux und Windows Betriebssysteme bereitstehen. Ein Sample-Server, der auf dem OPC Toolbox C++ XML DA Server basiert, wird sich einem Compliance Test unterziehen.

Der **OPC Toolbox C++ XML DA Client** stellt eine portierbare Lösung zum Entwickeln von OPC XML-DA Clients auf beliebigen Plattformen dar. Das Produkt wird die gleiche C++ Schnittstelle bieten wie die Lösung für OPC DCOM DA. Damit ist ein einfacher Migrationsweg für Anwender DCOM basierender Toolkits gegeben. In einem ersten Schritt werden Lösungen für Linux und Windows Betriebssysteme bereitstehen.

Der **OPC Toolbox .NET XML DA Client** bietet eine an den OPC Toolbox .NET DA Client angelehnte Schnittstelle zur Anwendung. Mit diesem Toolkit lassen sich für Microsoft .NET schnell und einfach OPC XML-DA Clients entwickeln



Mit dem Einsatz neuer, auf OPC XML-DA basierender Produkte in konkreten Anwendungen wird die Anforderung entstehen, einen Migrationspfad von der alten DCOM OPC-Welt in die neue Web Services OPC-Welt zur Verfügung zu stellen.

Dafür wird Softing die **OPC XML DCOM Bridge** anbieten. Sie ermöglicht, daß OPC DCOM-DA Clients mit OPC XML-DA Servern bzw. OPC XML-DA Clients mit OPC DCOM-DA Servern Daten austauschen können. Die OPC XML DCOM Bridge wird immer auf einer Plattform mit Windows Betriebssystem laufen, da sie DCOM benötigt.

Vorsprung durch Erfahrung

Mit den neuen OPC XML-DA Toolkits ermöglicht Softing die Realisierung von Clients und Servern zur OPC-Kommunikation über Internet und auf Nicht-Windows Plattformen. In die Neuentwicklungen fließen mehr als 5 Jahre Erfahrung in der Entwicklung von OPC Development Tools ein. Kennzeichen der neuen Toolkit Generation ist maximale Kompatibilität zu den bewährten DCOM Toolkits.

Softing AG

Industrial Automation
Richard-Reitzner-Allee 6
85540 Haar, Germany

Tel: +49 (89) 4 56 56-340

Fax: +49 (89) 4 56 56-399

www.softing.com

info.automation@softing.com